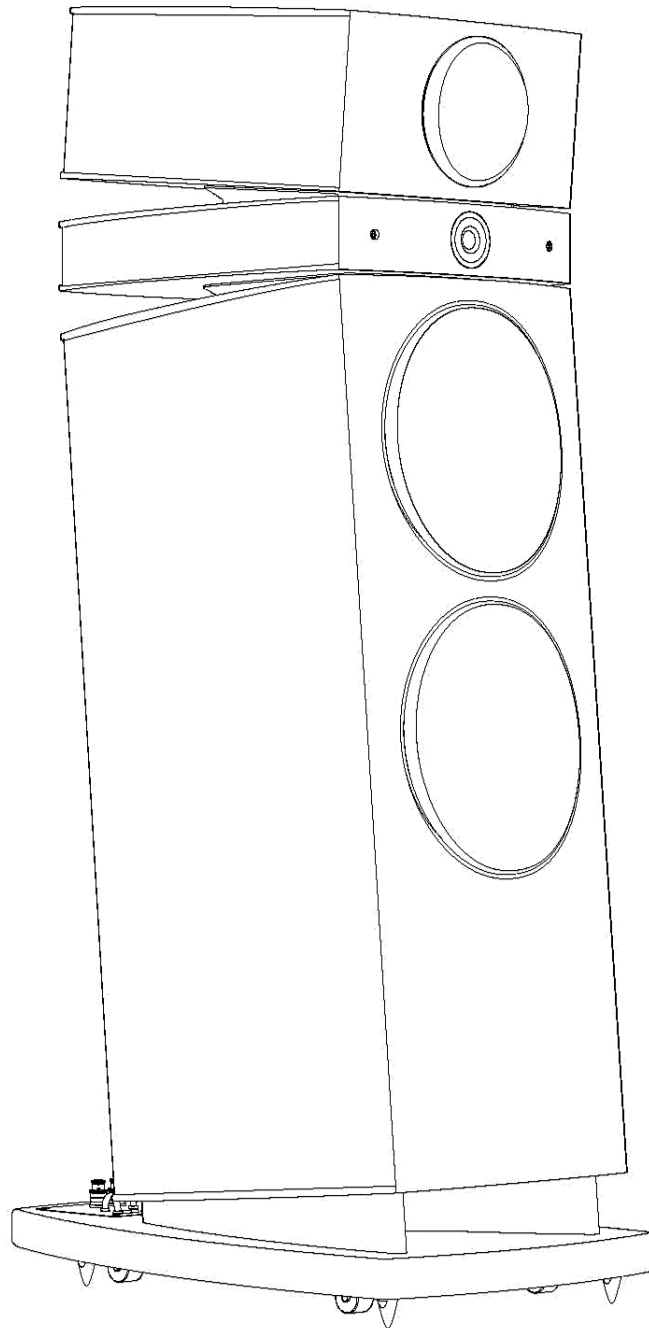


# MAESTRO UTOPIA

User Manual





# WARNING

## **F** Mise en garde

Société FOCAL-JMlab, Société Anonyme au capital de 527 000 euros , dont le siège social est situé à 108, rue de l'Avenir, BP 374 42353 La Talaudière, immatriculée au RCS de St Etienne sous le numéro 309 645 521 000 76.

Les enceintes utilisent un tweeter à dôme inversé en Béryllium pur, capable d'étendre la bande passante à 40kHz. Du fait de la dangerosité potentielle du Béryllium, matériau constituant le tweeter, certaines précautions d'emploi doivent être respectées par l'utilisateur des enceintes afin d'éviter tout risque d'absorption du dit matériau tel que décrit ci-dessous.

Toutefois, sous sa forme solide, les risques sont extrêmement limités, sachant que la dangerosité du produit est liée à son inhalation, absorption ou contact sous forme de vapeurs ou de micro-particules.

### 1. Précautions d'emploi

Le dôme Béryllium ne doit jamais être au contact d'une matière abrasive.

Il faut éviter tout contact avec la peau ou les yeux, toute inhalation ou toute ingestion de tout ou partie du dôme de Béryllium. Le fabricant souligne que l'absorption du Béryllium par voie respiratoire, cutanée ou digestive peut entraîner des troubles physiques graves, du fait de sa grande toxicité pour l'homme. Nous recommandons donc aux utilisateurs des enceintes de veiller au maintien de la grille de protection sur le tweeter. Si la grille de protection est retirée, l'utilisateur devra, après utilisation, réinstaller soigneusement ladite grille. De manière générale, les enceintes doivent être tenues hors de la portée des enfants et plus spécialement l'accès au dôme de Béryllium.

### 2. En cas de détérioration du dôme

Si le dôme de Béryllium est endommagé sous quelque forme que ce soit, il convient de le recouvrir dès que possible sur toute sa surface avec la bande adhésive de protection fournie. Nous vous recommandons alors de prendre contact avec le revendeur afin de démonter et de remplacer le tweeter auprès d'un service compétent chez le distributeur. Si le dôme est brisé, les particules éventuelles de Béryllium doivent être récupérées avec soin au moyen de la bande adhésive de protection fournie, puis elles doivent être placées dans un sac plastique hermétiquement clos. Il sera renvoyé en même temps que l'enceinte chez le revendeur. En cas d'absorption par voie cutanée, de projection oculaire, en cas d'inhalation ou d'ingestion de Béryllium, consulter un médecin.

### 3. Fin de vie des enceintes – Informations

En fin de vie des enceintes, il convient de ne pas jeter le produit dans l'environnement et de le remettre à un centre de recyclage adapté.

Pour des d'informations complémentaires, veuillez nous contacter directement à l'adresse suivante : [beryllium@focal-fr.com](mailto:beryllium@focal-fr.com)

## **GB** Warning

Focal-JMlab, incorporated company with a capital of 527 000 euros, which registered office is situated in 108, rue de l'Avenir, BP 374 42353 La Talaudière, registered at the RCS of St Etienne under the number 309 645 521 000 76.

The loudspeakers use a pure Beryllium inverted dome tweeter that extends the bandwidth up to 40kHz. Because of the Beryllium potential dangerousness, the material that constitutes the tweeter, some safety instructions described below must be followed by the user of the loudspeakers in order to avoid any risk of this material absorption. However, the risks are extremely limited in its solid form, as the product dangerousness is linked to the inhalation, absorption or contact of vapours or micro-particles.

### 1. Safety instructions

The Beryllium dome must never be in contact with abrasive material.

You must avoid any contact with the skin or the eyes, any inhalation or ingestion of the whole or a part of the Beryllium dome. The manufacturer underlines that the Beryllium absorption by respiratory, digestive tracts or skin can lead to serious physical troubles, because of its high toxicity for man. We then recommend to the loudspeaker users to carefully keep the tweeter protection grille in place. If the protection grille is removed, the user will have to carefully replace this grille after use. Generally speaking, children must be kept away from loudspeakers and especially from the Beryllium dome.

### 2. In case of dome damaging

If the Beryllium dome is damaged in any possible way, you must cover it as soon as possible on all its surface with the supplied protection adhesive tape. We recommend that you contact the retailer so that a competent department will take off and replace the tweeter. If the dome is broken, the possible Beryllium particles must be carefully collected with the supplied protection adhesive tape and then be placed in a hermetically sealed plastic bag. It will be sent with the loudspeaker to the retailer. In case of absorption by skin, eye projection or in case of inhalation or ingestion of Beryllium, see a doctor.

### 3. End of life for loudspeakers - Information

At the end of the loudspeaker life, you must not throw this product in the environment, but you must take it to an adapted recycling center.

For more information, please contact us directly to the following address: [beryllium@focal-fr.com](mailto:beryllium@focal-fr.com)

# WARNING

## **D** Warnung

**Focal-JMLab, Aktiengesellschaft mit einem Kapital von 527 000 Euro, mit eingetragenem Firmensitz an der Adresse 108, rue de l'Avenir, BP 374 42353 La Tauladière, bei der Handelskammer RCS von St Etienne unter der Nummer 309 645 521 000 76 geführt.**

Die Lautsprecher verwenden eine Hochtonkalotte aus reinem Beryllium, der die Bandbreite auf 40kHz erweitert. Aufgrund der möglichen Gefährdung, die von dem Beryllium als Material der Hochtonkalotte ausgeht, müssen einige nachfolgend beschriebene Sicherheitsanweisungen durch den Benutzer der Lautsprecher beachtet werden, um jedes Risiko einer Materialabsorption zu vermeiden.

Die Risiken sind im festen Materialzustand extrem begrenzt, da die Gefährlichkeit des Produktes ausschliesslich mit dem Einatmen, der Aufnahme oder dem Kontakt mit Dämpfen oder Mikropartikeln des Beryllium verbunden ist.

### **1. Sicherheitsanweisungen**

Die Beryllium-Kalotte darf in keinem Fall in Berührung mit schleifendem Material kommen.

Sie müssen jeden Kontakt mit der Haut oder den Augen, jedes Einatmen oder Verschlucken des Ganzen oder von Teilen der Beryllium-Kalotte vermeiden. Der Hersteller weist deutlich darauf hin, dass die Aufnahme von Beryllium durch die Atemwege, den Verdauungstrakt oder die Haut zu schweren Gesundheitsstörungen aufgrund der hohen Giftigkeit des Materials für Menschen führen kann. Wir empfehlen daher den Nutzern der Lautsprecher, das Hochtonkalotten-Schutzgitter an seinem Platz zu lassen. Wird das Schutzgitter entfernt, muss der Nutzer dieses Gitter sorgfältig nach der Benutzung wieder aufsetzen. Allgemein gesagt, müssen Kinder von den Lautsprechern und insbesondere von der Beryllium-Kalotte ferngehalten werden.

### **2. Für den Fall einer Beschädigung des Doms**

Wenn die Beryllium-Kalotte in irgendeiner Weise beschädigt ist, müssen Sie sie schnellstmöglich an sämtlichen seiner Flächen mit dem beigefügten Schutzklebeband abdecken. Wir empfehlen, dass Sie sich an Ihren Händler wenden, sodass eine sachkundige Abteilung den Hochtoner entnimmt und ersetzt.

Ist die Kalotte gebrochen, müssen die möglichen Beryllium-Partikel sorgfältig mit dem beigefügten Schutzklebeband aufgesammelt und dann in einen hermetisch versiegelten Kunststoffbeutel gefügt werden. Dieser wird dann mit dem defekten Lautsprecher an den Händler geschickt. Für den Fall einer Aufnahme über die Haut, Eindringen in das Auge oder für den Fall eines Einatmens oder Verschluckens von Beryllium wenden Sie sich direkt an einen Arzt.

### **3. Ende der Lebensdauer des Lautsprechers - Information**

Nach Ende der Betriebsdauer des Lautsprechers dürfen Sie diesen nicht einfach wegwerfen, sondern müssen ihn bei einer geeigneten Recyclingstelle entsorgen. Für weitere Informationen wenden Sie sich bitte über die nachfolgende Adresse direkt an uns: [beryllium@focal-fr.com](mailto:beryllium@focal-fr.com)

## **ES** Atencion

**Focal-JMLab, empresa con un capital social de 527.000 euros, con sede en Rue de l'Avenir, 108, BP 374 42353 La Tauladière y registrada en el RCS de St. Etienne con número 309 645 521 000 76**

Los altavoces usan un tweeter de cúpula invertida de puro Berilio que extiende el ancho de banda hasta los 40kHz.

Debido a la peligrosidad potencial del Berilio, el material del que está hecho el tweeter, las instrucciones de seguridad descritas más abajo deben ser seguidas por el usuario de los altavoces para evitar cualquier riesgo de absorción de este material.

En cualquier caso el riesgo es extremadamente limitado cuando se halla en forma sólida, ya que la peligrosidad del producto está relacionada a la inhalación, absorción o contacto con vapores o micro-partículas.

### **1. Instrucciones de seguridad**

Nunca debe ponerse en contacto la cúpula de Berilio con materiales abrasivos.

Debe evitar cualquier contacto con la piel o los ojos, cualquier inhalación o ingestión de la cúpula de Berilio o una parte de ella. El fabricante subraya que la absorción de Berilio por vía digestiva o respiratoria o por la piel puede conllevar serios problemas físicos debido a la alta toxicidad para el hombre.

Recomendamos a los usuarios de los altavoces que mantengan la rejilla protectora del tweeter en su posición. Si esta rejilla es retirada, el usuario deberá colocarla de nuevo después de su uso. En términos generales, los niños deben mantenerse alejados de los altavoces, y, específicamente, de la cúpula de Berilio.

### **2. En caso de avería**

Si el tweeter de Berilio se averiara, deberá cubrirlo completamente lo antes posible con la cinta adhesiva protectora suministrada. Le recomendamos que contacte con su distribuidor para que un departamento competente se encargue de reemplazarlo. Si la cúpula está rota, las posibles partículas de Berilio deben ser cuidadosamente recogidas con la cinta adhesiva protectora suministrada e introducidas en una bolsa de plástico hermética para ser enviada junto con el altavoz a su distribuidor. En el caso de contacto con la piel o los ojos, o de inhalación o ingestión de Berilio, pongase en contacto con un médico.

### **3. Final de la vida de los altavoces – Información**

Al final de la vida de los altavoces deberá depositarlos en un centro de reciclaje autorizado.

Para más información póngase en contacto con a través de la siguiente dirección: [beryllium@focal-fr.com](mailto:beryllium@focal-fr.com)

# WARNING

## **I** Attenzione

**Focal-JMLab, società con un capitale di 527000 Euro, il cui ufficio di rappresentanza si trova in Rue de l'Avenir 108, BP 374 42353 La Talaudière, registrata all'RCS di St. Etienne con il N. 309 645 521 000 76.**

Le casse acustiche in oggetto, nella cupola del tweeter, utilizzano Berillio puro, questo per riuscire ad estendere la larghezza di banda a 40 kHz. A causa della pericolosità del Berillio, materiale con cui è costruito il tweeter, l'utente dovrà seguire alcune norme sicurezza descritte in seguito per evitare il rischio di assorbimento del materiale. Tuttavia, i rischi sono estremamente limitati quando il Berillio si trova nella forma solida, poiché la pericolosità del prodotto è legata all'inalazione di vapori e/o all'assorbimento o contatto di micro particelle.

### **1. Istruzioni di sicurezza**

Il Berillio presente nella cupola del tweeter non deve mai essere in contatto con materiali abrasivi. Va evitato qualsiasi contatto con la pelle o con gli occhi, qualsiasi inalazione o ingestioni del prodotto. Il produttore sottolinea che l'assorbimento del Berillio per vie respiratorie, digestive o per contatto può causare seri problemi fisici, dovuti all'elevata tossicità. Si raccomanda all'utente di mantenere la griglia di protezione sul tweeter, in caso di rimozione della griglia dovrà essere sostituita con cura. E' consigliabile che i bambini siano tenuti a debita distanza dal prodotto.

### **2. Danneggiamento del tweeter**

Se per qualsiasi motivo, il tweeter si dovesse danneggiare, va immediatamente coperto interamente con il nastro adesivo fornito per protezione. Vi raccomandiamo poi di rivolgerVi al Centro di Assistenza che si occuperà della sostituzione. Se la cupola del tweeter si dovesse rompere, le particelle di Berillio, dovranno essere raccolte con il nastro adesivo fornito e messe in un sacchetto di plastica ermeticamente chiuso; questo sarà poi consegnato al Centro Assistenza assieme alla cassa acustica. In caso di assorbimento per contatto, per via oculare od in caso di inalazione, rivolgersi immediatamente ad un medico.

### **3. Termine della vita della cassa acustica – Informazione**

Al termine della vita del prodotto, questo non va abbandonato nell'ambiente ma consegnato ad un centro di raccolta o isola ecologica. Per ulteriori informazioni, contattateci direttamente al seguente indirizzo: [beryllium@focal-fr.com](mailto:beryllium@focal-fr.com)

## **FI** Varoitus

**Focal-JMLab, 108, rue de l'Avenir, BP 374 42353 La Talaudière, St.Etienne, France**

Näissä kaiuttimissa on Beryllium – diskantit, joiden toistoalue ulottuu 40 kHz:iin asti. Berylliumin on väärin käytettynä erittäin myrkyllistä, joten riskien minimoimiseksi näitä ohjeita tulee ehdottomasti noudattaa. Vaaratilanteet syntyvät silloin, jos Berylliumia pääsee sulamaan, kaasuuntumaan tai Berylliumia pääsee hengitysteihin tai ruoansulatukseen.

### **1. Turvallisuusohjeet**

Beryllium – elementti ei saa missään tapauksessa joutua hankaavaan kontaktiin minkään toisen materiaalin kanssa. Berylliumin myrkyllisyyden takia pitää ehdottomasti välttää kosketusta Beryllium – elementin kanssa ja Berylliumia ei saa päästä missään tapauksessa hengityselimiin tai ruoansulatukseen. Suosittelemme, että pidätte kaiuttimen edessä suojaritilät aina paikallaan. Mikäli suojaritilä on irrotettu, niin se pitää heti käytön jälkeen asettaa varovasti paikalleen. Ennaltaehkäistäksesi vaaratilanteita, lapsia ei kannata päästää Beryllium - kaiuttimien lähelle.

### **2. Mikäli kaiutin vaurioituu**

Mikäli Beryllium – elementti hajoaa millä tahansa tavalla, se pitää välittömästi peittää suojateipillä. Suosittelemme, että otatte yhteyttä jälleenmyyjään kaiuttimen vaihdon osalta. Jos Beryllium - kartiosta on irronnut palasia, niin nämä pitää huolellisesti kerätä talteen teipin avulla ja sen jälkeen laittaa ne suljettuun muovipussiin. Nämä osat toimitetaan kaiuttimen mukana jälleenmyyjälle. Mikäli Berylliumia joutuu ihokosketukseen, silmiin, hengitys- tai ruoansulatuselimiin, ottakaa välittömästi yhteyttä lääkäriin

### **3. Kierrätys**

Kaiuttimen kierrätyksen osalta ottakaa yhteyttä paikalliseen kierrätyskeskukseen.

Mikäli haluatte lisätietoja aiheesta, niin ottakaa yhteyttä sähköpostitse osoitteeseen: [beryllium@focal-fr.com](mailto:beryllium@focal-fr.com)



# WARNING

## RU Предупреждение

Focal-JMLab – это компания с уставным капиталом 527 тысяч евро, головной офис которой расположен по адресу: 108, rue de l'avenir, BP 374 42353 La Talandière. Компания зарегистрирована в реестре г.Сент-Этьен под номером 309 645 521 000 76.

В громкоговорителях используется высокочастотный динамик с инвертированным куполом из чистого бериллия, который расширяет диапазон частот до 40kHz. Из-за потенциальной опасности бериллия, из которого сделан высокочастотный динамик, необходимо соблюдать нижеследующие инструкции по безопасности для того, чтобы минимизировать вредное влияние на организм. Несмотря на это, существующий риск очень низок, так как материал находится в твердой форме, а его опасность может быть связана лишь с вдыханием, поглощением или контактом с парами или микрочастицами.

### 1. Инструкции по безопасности

Бериллий никогда не должен подвергаться влиянию грубых материалов. Вам необходимо избегать контактов с кожей или глазами, любого вдыхания или проглатывания целой или отдельной частью бериллиевого купола. Производитель подчеркивает, что влияние бериллия на организм путем вдыхания или проглатывания может привести к серьезным проблемам со здоровьем из-за его повышенной токсичности для человека. Таким образом, мы рекомендуем пользователям с необходимой осторожностью использовать защитную решетку для высокочастотного динамика. В случае если защитная решетка снята, пользователь должен осторожно поставить ее на место после использования. Не допускайте детей к громкоговорителям, а особенно к куполу бериллиевого твитера.

### 2. В случае повреждения

Если купол бериллиевого твитера повреждается любым способом, вы должны как можно скорее вскрыть всю его поверхность входящей в комплект клейкой лентой. Мы рекомендуем связаться с дистрибьютором для того, чтобы компетентные сотрудники сняли и заменили твитер. Если купол твитера сломан, обломки бериллия должны быть осторожно собраны входящей в комплект клейкой лентой и помещены в герметично закрытый пластиковый пакет. Затем необходимо послать его дистрибьютору. В случае абсорбирования кожей, контакта с глазами или в случае вдыхания и/или проглатывания, обратитесь к врачу.

### 3. Утилизация громкоговорителей

В конце использования громкоговорителей, вы не должны причинять вреда окружающей среде, выбрасывая их. Необходимо обратиться в уполномоченный центр по утилизации. Для более подробной информации, пожалуйста, обращайтесь к нам по следующему адресу: [beryllium@focal-fr.com](mailto:beryllium@focal-fr.com)

## CN 通知

總部位於法國聖蒂安 FOCAL (法國動浪) 公司註冊資金 527,000 歐元，商業註冊號碼 為 309 645 521 000 76。

所有使用純鈹金屬半球高音之揚聲器，其帶寬延伸至 40kHz。由於鈹金屬潛在的危險性，各位擁有鈹金屬單元揚聲器的用戶需要遵循以下的安全指引。當然，在當前音膜形態下危險發生的頻率極低，因為多數危險僅與蒸汽或微粒的吸入或接觸有關。

### 1. 安全指引

鈹金屬音膜絕對不能夠與研磨物質接觸。必須避免任何鈹金屬與皮膚或眼睛之間的吸入或攝取。由於鈹金屬對人體的劇毒性質，廠方特別強調因為皮膚呼吸或吸入而導致嚴重的身體問題。因此，我們強烈建議用戶謹慎地將高音網罩固定好。如果保護單位位置移動，用戶必須在使用後重新固定。

### 2. 假設音膜被損

假如音膜被損，必須馬上用提供的膠帶將音膜表面覆蓋，並建議您即刻向零售商聯絡儘早更換高音單元。假如音膜破裂，必須用提供的膠帶將鈹金屬微粒盡可能地收集在密封的塑膠袋中並連同揚聲器一起交給零售商。假如不幸讓皮膚或眼睛吸入或觸摸到鈹金屬，請儘快尋求醫生幫助。

### 3. 揚聲器停止使用時

停止使用揚聲器時，請不要隨便亂扔，必須交給適當的再回收處理中心。如果需要更多的資訊，請直接與以下郵箱聯繫：[beryllium@focal-fr.com](mailto:beryllium@focal-fr.com)。

## 警告

FOCAL の一部スピーカーには高周特性を 40 KHz まで伸ばす純粋なベリリウム振動板を採用したインバーテッドドーム型ツイーターが搭載されています。

ツイーターの主要構成材料であるベリリウムには潜在的な危険性があるため、この材料を摂取することによる危険を防止するため、スピーカーの使用に際しては以下に述べる安全に関する指示に従ってください。但し、この危険性は極めて高い温度での酸化による蒸気や破損によって微細化した状態で吸入、吸収あるいは接触した場合のみです。従って危険は極めて限定的です。

### 1. 安全のための指示

ベリリウムドーム振動板は微細酸化させないため研削剤には決して接触させないでください。ベリリウムドーム振動板を皮膚や目に触れさせないで下さい。またベリリウムドーム振動板の全体や一部を吸入したり摂取しないでください。人体への高い毒性があるため、呼吸器官、消化器官や皮膚からのベリリウムの摂取は重大な肉体的トラブルにつながる恐れがあることを十分に認識してください。

そのため、使用に際しては振動板を傷つけないよう注意深くツイーター保護グリルを装着することをお勧めします。またお書きになるときに保護グリルを取り外された場合には、使用後にやはり注意深くグリルを元に戻してください。思わぬ事故を防ぐため、子供たちにはスピーカー本体、特にベリリウムドームに近づけたり、触れさせたりさせないで下さい。

### 2. ベリリウムドーム振動板が破損した場合

ベリリウムドーム振動板が何らかの原因で破損した場合、保護用粘着テープで表面全体を出来るだけ速やかにカバーして下さい。ツイーターの修理交換についてはお買い上げの販売店にご相談ください。もしベリリウムドーム振動板が壊れた場合、可能な限りベリリウムの破片を保護用の粘着テープで注意深く集め、密閉できるビニール袋に収納してください。その後、速やかにお買い上げの販売店にご連絡してください。ベリリウムを皮膚に触れさせたり、目に入れたり、吸引したり、口に入れたりした場合、速やかに医師の診断を受けてください。

### 3. スピーカーを廃棄する場合

06 スピーカーを廃棄処分される場合、通常の処分では無くリサイクルセンターに依頼してください。より詳しい情報が必要な場合 [beryllium@focal.fr.com](mailto:beryllium@focal.fr.com) にお問い合わせください。

# SUMMARY

	pages
MAESTRO UTOPIA	8
INSTALLATION	9
FINE TUNING	11
SPECIFICATIONS	18
FRENCH VERSION	19
NOTES	32
INTERNATIONAL GUARANTEE	35

# MAESTRO UTOPIA

Thank you for choosing Focal loudspeakers. We are pleased to share with you our philosophy: "the Spirit of Sound". These high performance speakers feature the latest technical developments from Focal in terms of speaker design, whether it is for high fidelity or home theater systems. In order to (make the most of these speakers) enjoy the maximum of their performance, we advise you to read this user's manual and to keep it carefully so that you can consult it later.

**The Focal-JMlab guarantee only applies if the enclosed guarantee card is returned to us within 10 days of purchase.**

## Running-in period

The drivers used in the loudspeaker are complex mechanical devices and require run-in period before they deliver their best performance. They must get adapted to the temperature and humidity conditions of their environment. This breaking-in period depends on the encountered conditions and can last several weeks. In order to shorten this period, we advise you to let your loudspeakers operate for about twenty hours at medium level, playing standard musical programmes, but with a large amount of bass.

Once the components of the loud-speakers are completely stabilized, it is possible to enjoy the real performance of your loudspeakers.

## User precautions

All the products are lacquered in order to offer a resistant cabinet surface and to make the upkeep easy. We recommend the use of a dry cloth to dust your pair of loudspeakers. If the loudspeaker is stained, then use a damp cloth.

Never use any solvents, detergents, alcohol or corrosive products, scrappers or scouring powder to clean the surface of the loudspeaker. Avoid placing the loudspeakers near a heat source.

## Accessories

Floorstanding loud-speaker systems include four decoupling spikes and four butyl cone and could be screwed, if necessary, into the four metal inserts situated on the base of the loudspeaker. These spikes ensure a better stability for floorstanding speakers, particularly if the floor is not perfectly flat and smooth. This stability improves clarity in bass and midrange by decoupling the system from the floor and thus reducing floor-born resonances. This required stability allows the energy delivered by the woofer cone to be integrally converted into sound. The enclosed spikes are adjustable in height. When the use of the spikes proves to be necessary, we advise you to place a piece of metal (such as a coin) between the floor and the spike in order to avoid scratching a tiled floor.





# MAESTRO UTOPIA

## Positioning

The loudspeakers have been engineered to deliver the most faithful sound reproduction, whether they are used for music or home cinema. In order to enhance their performance, to guarantee a high quality of listening, sound image and tone balance, it is important to note the following basic rules.

**The listening area must be located at the summit of an equilateral triangle** whose two other points of insertion are determined by the position of each speaker. Nevertheless it is possible to modify these distances to find an ideal compromise according to the particular disposition of the room (**fig. A**).

**Each loudspeaker must be placed at the same height and on the same floor plan.** The tweeter should be at the same height as the listener's ear, when the listener is in their usual listening area (**fig. B**).

**Avoid placing the loudspeakers too close to the room's corners or walls.** This will induce some unwanted room resonance and artificially increase bass response. On the contrary, if the bass level proves to be insufficient, it is possible to move the speakers closer to the walls to adjust the bass level (**fig. C**).

## Optimization

To please the perfectionists, we shall give an optimum positioning formula :if **A** is the distance from the boomer centre to the closest wall (floor or wall), **B** the intermediate distance and **C** the longest distance (**A < B < C**), the relation **B<sup>2</sup>=AC** determines the ideal position of the speakers (**fig. D**).

### • Example 1:

The woofer centre is 60cm (24") from the floor (**B=60cm**) (mini speaker on a foot), standing 50cm (20") from the back wall (**A=50cm**), the side wall will be ideally 72cm (28") (**C=B<sup>2</sup>/A=72cm**).

### • Example 2:

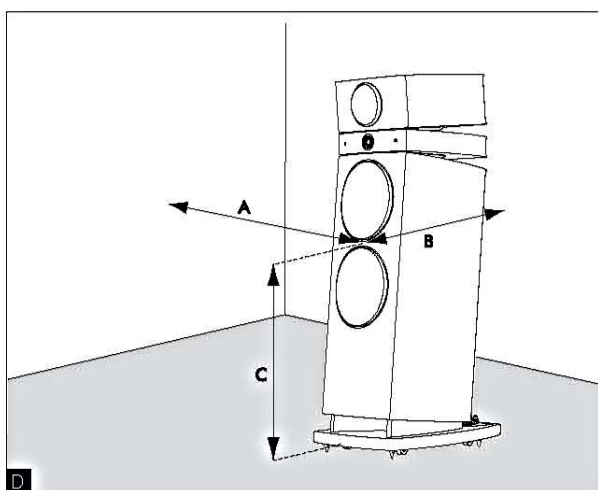
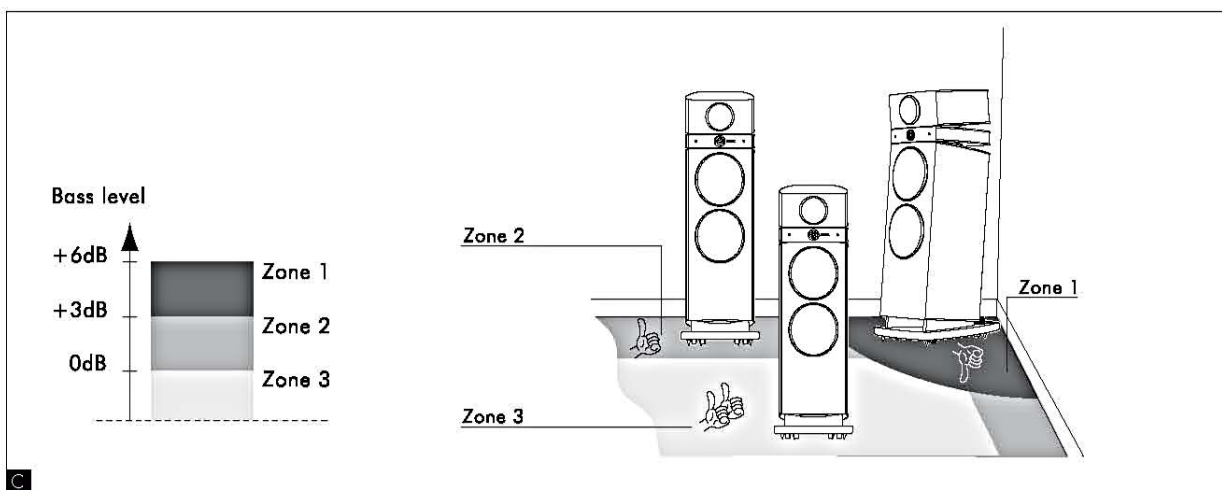
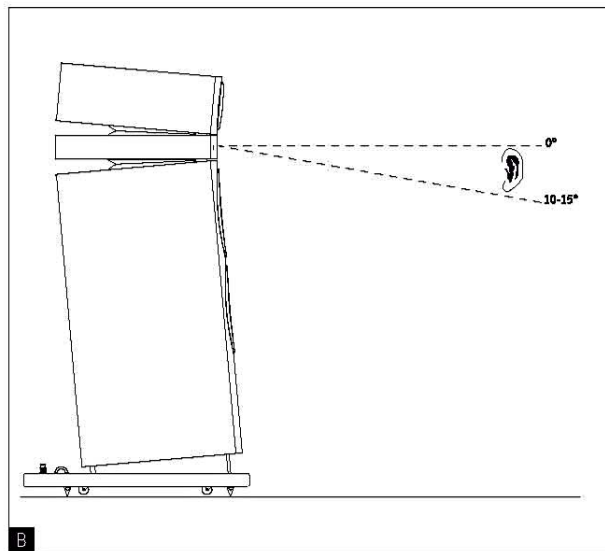
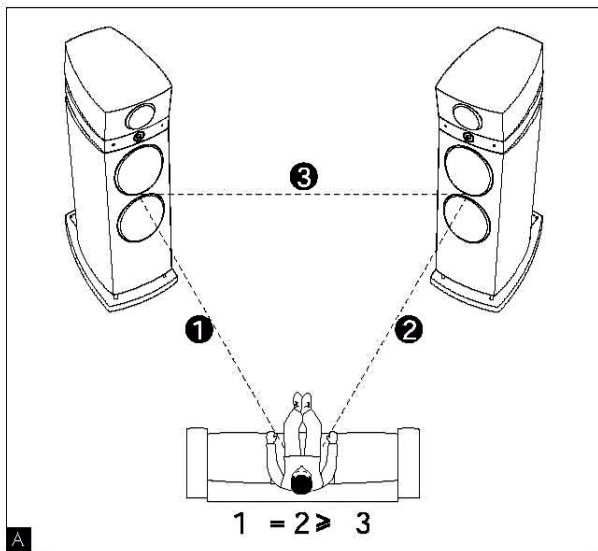
the woofer centre is 30cm (12") from the floor (column speaker) (**A=30cm**), 1 m (39") from the back wall (**C=1 m**), the clearance with respect to the side walls will be **B=√AC=54.7cm** (22").

## Connections

Input sockets ensure reliable multipurpose connections for stripped cables as well as for plugs.

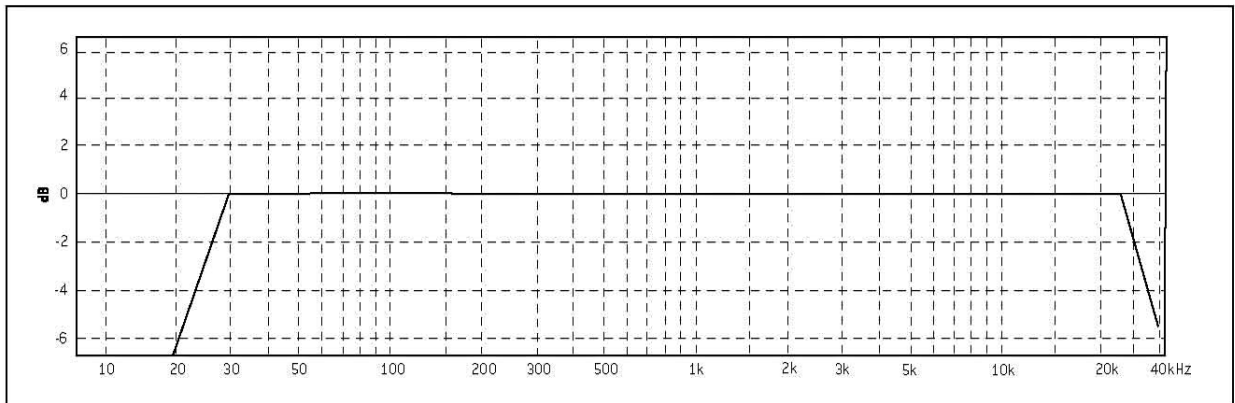
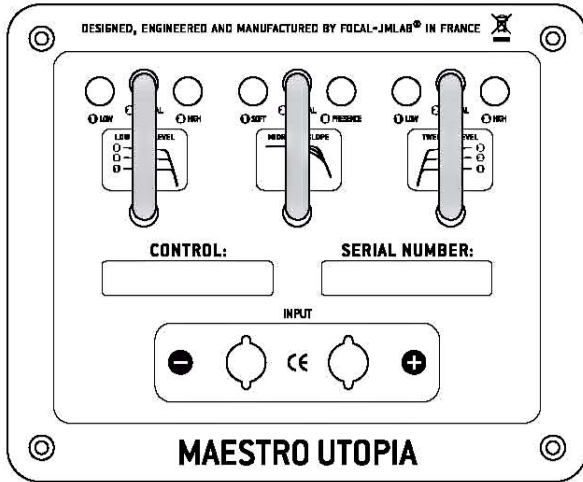
It is imperative to respect the connector polarity of both the loudspeaker and amplifier. The positive terminal "+" must be connected to the corresponding (matching) amplifier's terminal and the negative terminal "-" to the negative terminal. Stereo image, soundstaging and bass perception would be seriously compromised if these conditions were not respected.

# INSTALLATION



# FINE TUNING

The global speaker: linear nominal response



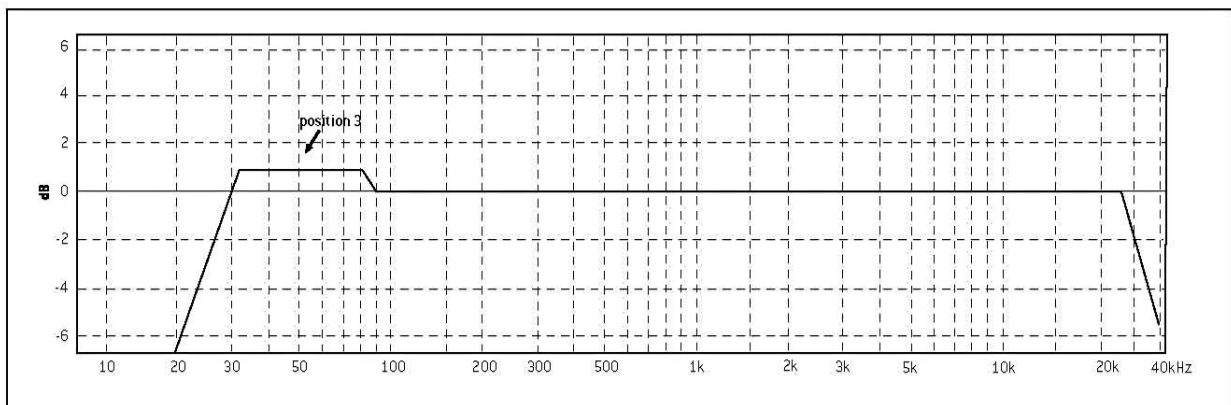
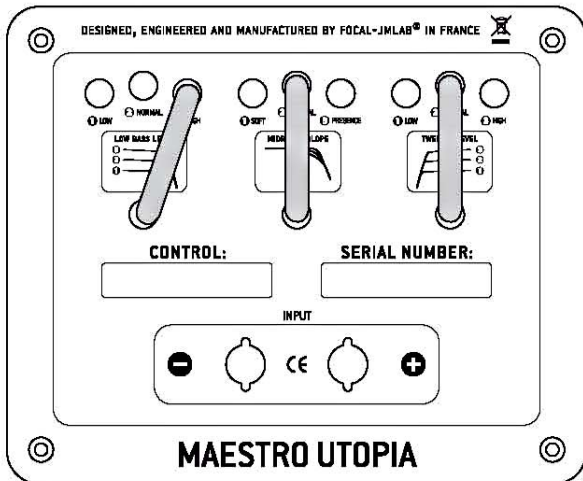
Obtained response with all jumpers in nominal position (2)

Linear setting for ideal conditions:

- Slightly absorbing room with light curtains, few windows, wooden floor with a thick carpet between loudspeakers and listener, some plants, a fabric sofa (or maybe leather with extra fabric seats).
- Neutral electronics, sounding neither too clear nor too muffled.

# FINE TUNING

The global speaker: sub-bass level setting



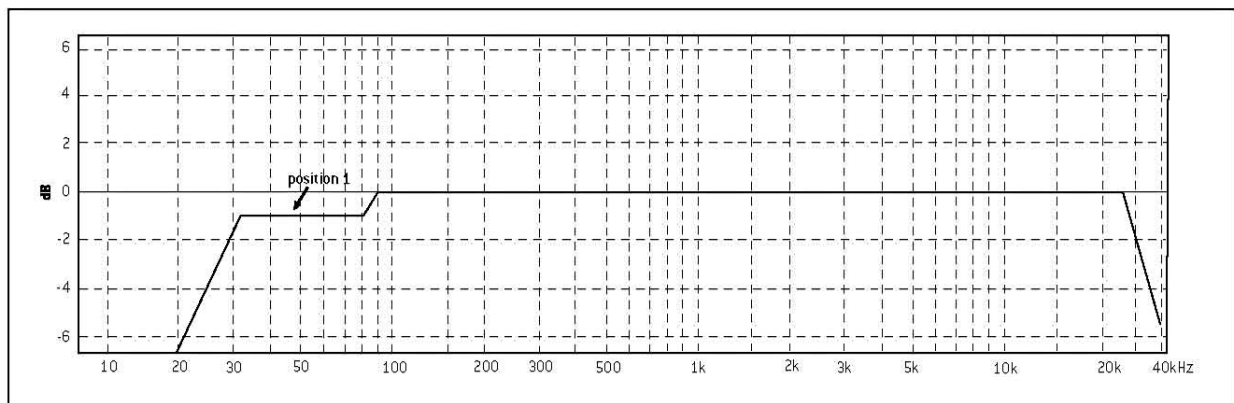
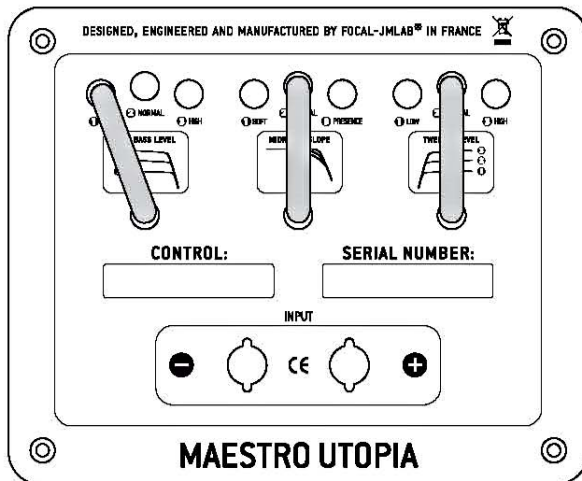
Obtained response in positions 3: sub-bass increased

Setting for:

- Normal room, but with the sub-bass band recessed due to cancelling standing waves.
- Plaster plate walls, absorbing the sub-bass band.
- Electronics sounding recessed in the LF band.

# FINE TUNING

The global speaker: sub-bass level setting



Obtained response in positions 1: sub-bass recessed

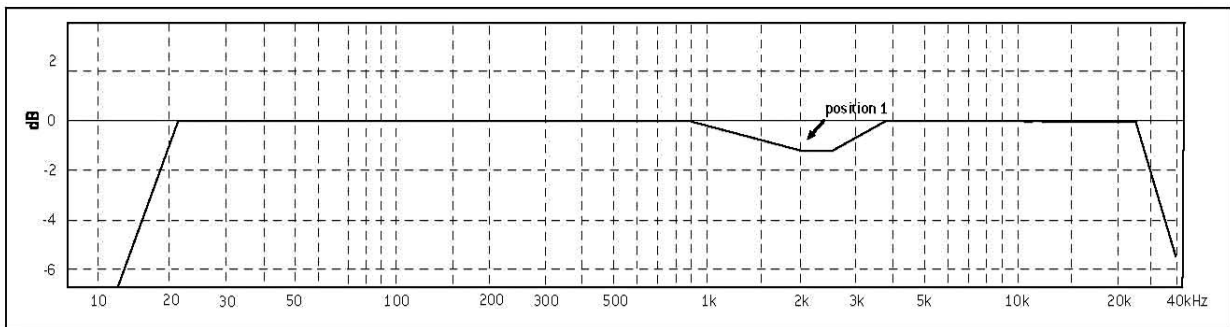
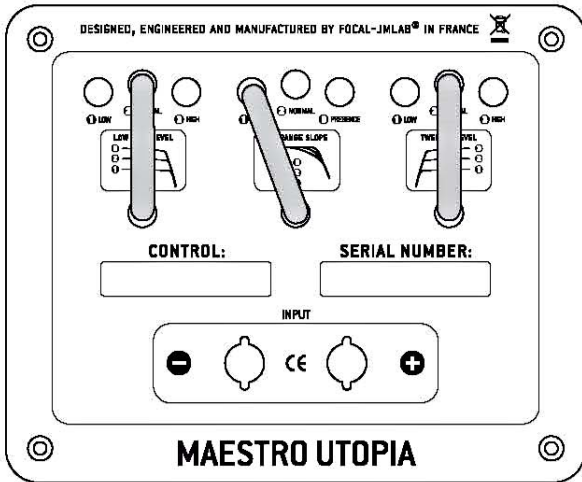
Setting for:

- A room with good acoustics (as in previous page) but with small or average dimensions.
- A loudspeaker placed too close from an angle or a wall.
- Electronics which pushes up the bass.



# FINE TUNING

Midrange section: slope setting



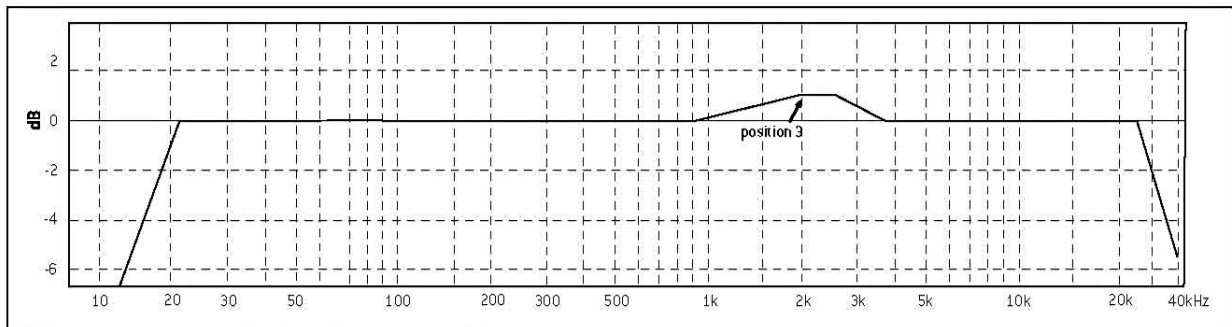
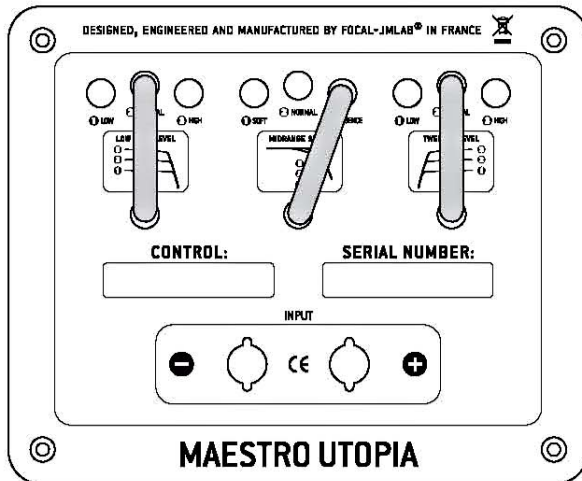
Obtained response in position 1: midrange slope sharpen

Setting for:

- Normal room but with little damping, hard walls, large glass surfaces, tiled floor.
- Forward sounding electronics in the MF-HF band.

# FINE TUNING

Midrange section: slope setting



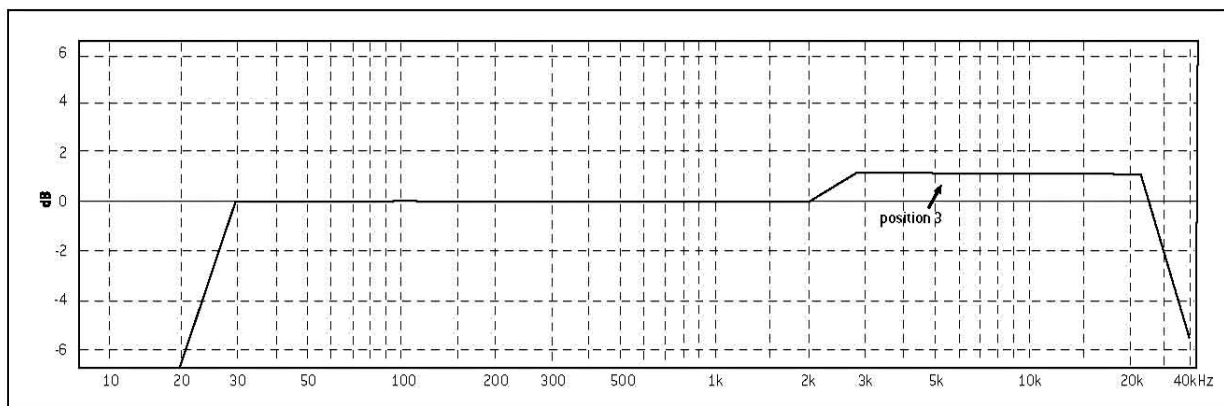
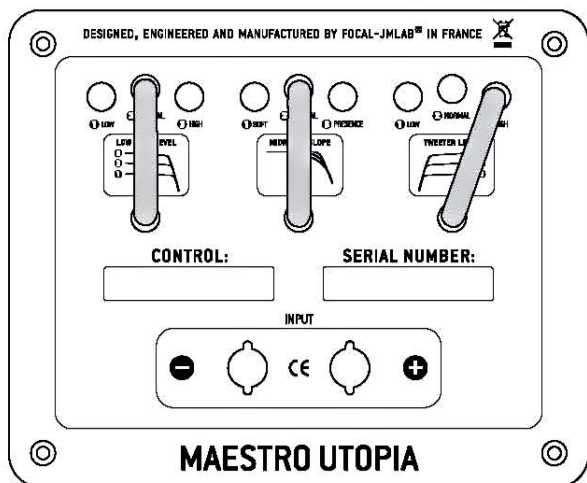
Obtained response in position 3: midrange slope soften.

Setting for:

- Normal room but with little reflection, walls covered with paper or fabric, thick curtains, carpet or thick mat on the floor.
- Electronics with recessed MF-HF band.
- Smooth sounding cables.

# FINE TUNING

The global speaker: tweeter level setting



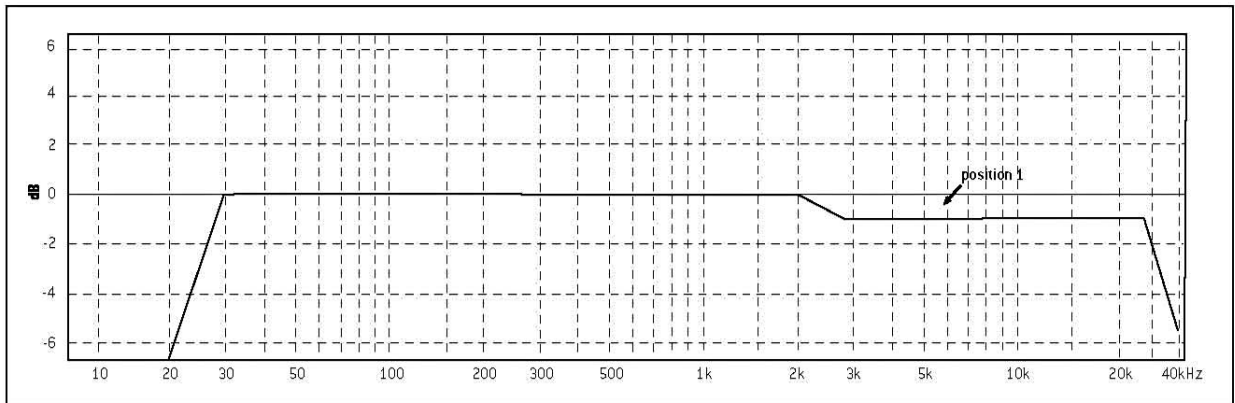
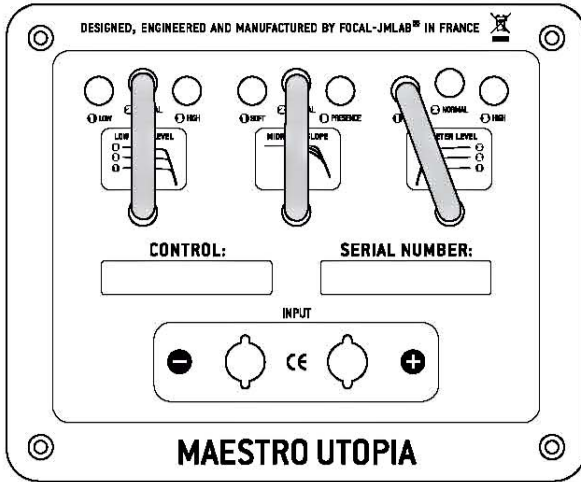
Obtain response in position 3 : tweeter level increased

Setting for:

- Highly absorbing room, thick curtains, fabric seats.
- Smooth electronics (tubes...).
- Wires with high electric capacity that reduces the HF band.

# FINE TUNING

The global speaker: tweeter level setting



Obtain response in position 1: tweeter level decreased

- Setting for:
- Room with very little damping, large glass surfaces and light curtains.
  - Bright sounding electronics.
  - Bright sounding cables.

# SPECIFICATIONS

<b>Maestro Utopia</b>	
<b>Type</b>	Bass-reflex loudspeaker, 3 <sup>1/2</sup> - way
<b>Drivers</b>	11" (27cm) "W" subwoofer, with damping control system (DCS) Woofer 11" (27cm) "W" Midrange 6 <sup>1/2</sup> " (16,5cm) "W" Power Flower Tweeter IAL2 pure Beryllium inverted dome 1 <sup>1/8</sup> " (27mm)
<b>Frequency response (±3 dB)</b>	35Hz -40 kHz
<b>Low frequency point (-6 dB)</b>	28Hz
<b>Sensitivity (2.83V/1m)</b>	93dB
<b>Nominal impedance</b>	4Ohms
<b>Minimum impedance</b>	3Ohms
<b>Crossover frequency</b>	90Hz / 220Hz / 2 200Hz
<b>Recommended amplifier power</b>	80 - 600W
<b>Dimensions (H x W x D)</b>	57.87x30.31x17.91 inch (1470x770x455mm)
<b>Net weight</b>	255.7 lbs (116kg)

## Conditions of guarantee

All Focal loudspeakers are covered by guarantee drawn up by the official Focal distributor in your country.

Your distributor can provide all details concerning the conditions of guarantee. Guarantee cover extends at least to that granted by the legal guarantee in force in the country where the original purchase invoice was issued.

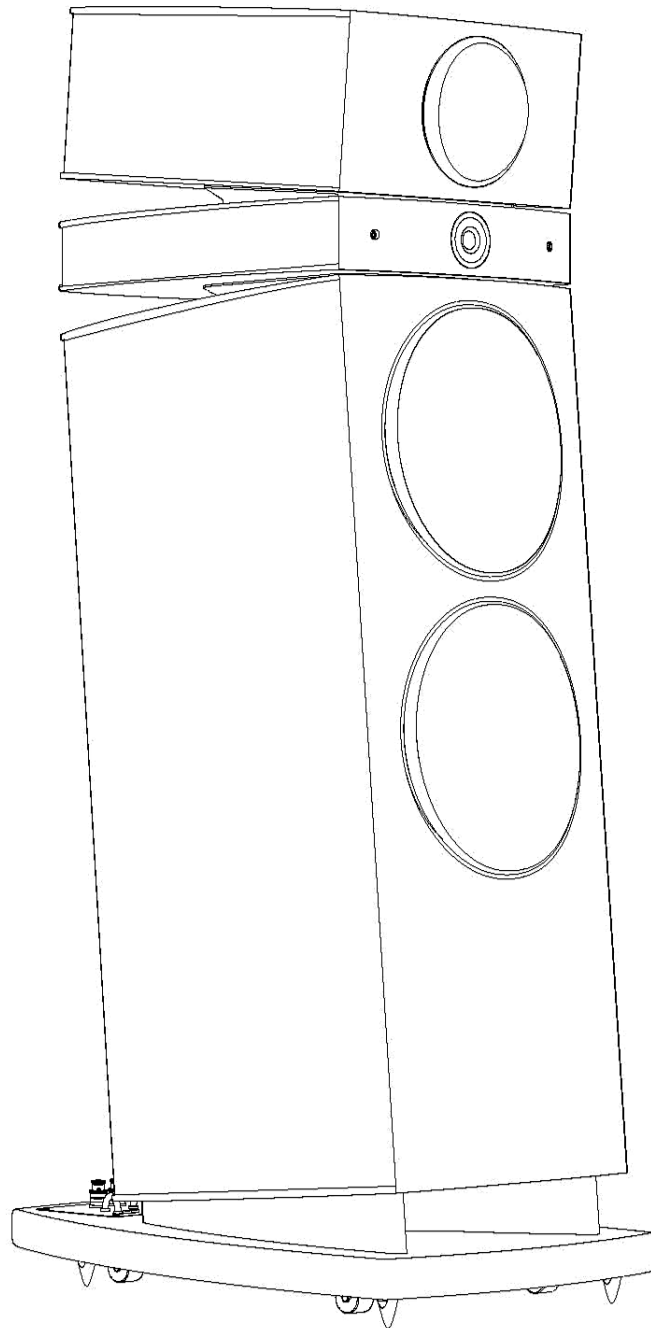


Your Focal-JMLab product was developed and manufactured with high-quality materials and components which can be recycled and/or reused. This symbol indicates that electrical and electronic equipment must be disposed of separately from normal garbage at the end of its operational lifetime. Please dispose of this product by bringing it to your local collection point or recycling centre for such equipment. This will help to protect the environment in which we all live.



# MAESTRO UTOPIA

Manuel d'utilisation



  
**FOCAL**<sup>®</sup>  
the Spirit of Sound

# SOMMAIRE

	pages
MAESTRO UTOPIA	21
MISE EN OEUVRE	22
RÉGLAGES	24
CARACTÉRISTIQUES	31
NOTES	32
GARANTIE FRANCE	36

# MAESTRO UTOPIA

Nous vous remercions d'avoir choisi les enceintes Focale et de partager avec nous notre philosophie "the Spirit of Sound". Ces enceintes de haute technicité intègrent les ultimes perfectionnements Focal en matière de conception de haut-parleurs pour la haute fidélité et le home cinéma. Afin d'exploiter toutes leurs performances, nous vous conseillons de lire les instructions de ce livret puis de le conserver avec précaution pour vous y référer ultérieurement.

**Pour validation de la garantie Focal-JMLab, merci de nous retourner la garantie jointe dans les 10 jours.**

## Période de rodage

Les haut-parleurs sont des éléments mécaniques complexes qui exigent une période d'adaptation pour fonctionner au mieux de leurs possibilités et s'adapter aux conditions de température et d'humidité de votre environnement. Cette période de rodage varie selon les conditions rencontrées et peut se prolonger sur quelques semaines.

Pour accélérer cette opération, nous vous conseillons de faire fonctionner vos enceintes une vingtaine d'heures à niveau moyen, sur des programmes musicaux standards mais chargés en grave. Une fois les caractéristiques de l'enceinte totalement stabilisées, vous pourrez profiter intégralement des performances de vos enceintes.

## Précaution importantes

Les enceintes sont vernies afin de présenter un état de surface très résistant et faciliter leur entretien. Celui-ci se limite généralement à un simple dépoussiérage à l'aide d'un chiffon sec. Si l'enceinte est tâchée, nous vous recommandons simplement l'utilisation d'un chiffon humide.

Ne jamais utiliser de solvants, détergents, alcools ou produits corrosifs, grattoirs abrasifs récurant pour nettoyer la surface de l'enceinte. Ne jamais mettre en contact les haut-parleurs avec un liquide ou même un chiffon humide ou peluchant.

Eviter la proximité d'une source de chaleur.

## Accessoires

Les enceintes colonnes sont fournies avec quatre pointes de découplage en acier et quatre cônes en caoutchouc, à visser au besoin sur les 4 inserts métalliques situés à la base de l'enceinte.

Ces pointes permettent d'assurer une très bonne stabilité aux enceintes colonnes, notamment lorsque le sol n'est pas parfaitement plan et lisse. Cette stabilité est essentielle pour que l'énergie fournie par les membranes des woofers soit intégralement restituée sous forme de son. Les pointes fournies sont réglables en hauteur, de manière à ce que les 4 pointes reposent uniformément au sol sans aucun basculement. Lorsque l'utilisation des pointes se révèle nécessaire, nous vous conseillons de placer entre le sol et la pointe un élément métallique (pièce de monnaie par exemple) pour ne pas rayer un carrelage ou abîmer un parquet.

L'enceinte peut être posée sur un pied optionnel conçu spécifiquement pour elle.



# INSTALLATION

## Choix de l'emplacement

Vos enceintes ont été étudiées pour restituer le plus fidèlement possible toutes les formes de musiques ou programmes home cinéma. Il convient toutefois d'observer quelques règles simples pour optimiser leurs performances, garantir un bon équilibre tonal et une image sonore réaliste.

**Les enceintes devront être placées de façon symétrique face à la zone d'écoute**, de manière à former idéalement un triangle équilatéral avec celle-ci. Il est néanmoins possible de faire varier ces distances pour trouver le compromis idéal en fonction des conditions d'aménagement particulières (**fig. A**).

**Les enceintes devront être placées à même hauteur sur un même plan horizontal.**

Idéalement, le tweeter sera placé au niveau des oreilles de l'auditeur au point d'écoute habituel (**fig. B**).

**Ne placez pas les enceintes trop près d'un angle de la pièce et évitez de trop les rapprocher d'un mur.** Ceci aura pour effet d'exciter certaines résonances du local et d'augmenter artificiellement le niveau de grave. A contrario, si le niveau de grave est jugé insuffisant, on pourra tenter de rapprocher les enceintes des murs pour rééquilibrer le niveau de grave (**fig. C**).

## Optimisation

Pour les perfectionnistes, nous donnerons une formule de positionnement optimal :

Si **A** est la distance du centre du boomer à la paroi la plus proche (sol ou mur), **B** la distance intermédiaire et **C** la distance la plus grande ( $A < B < C$ ), la relation  $B^2 = AC$  définit la position idéale de l'enceinte (**fig. D**).

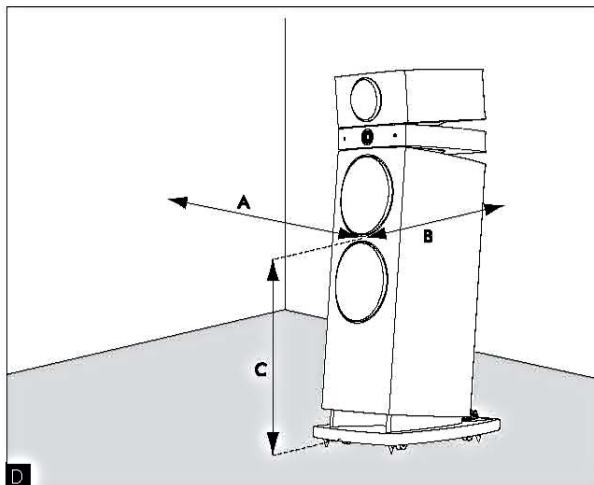
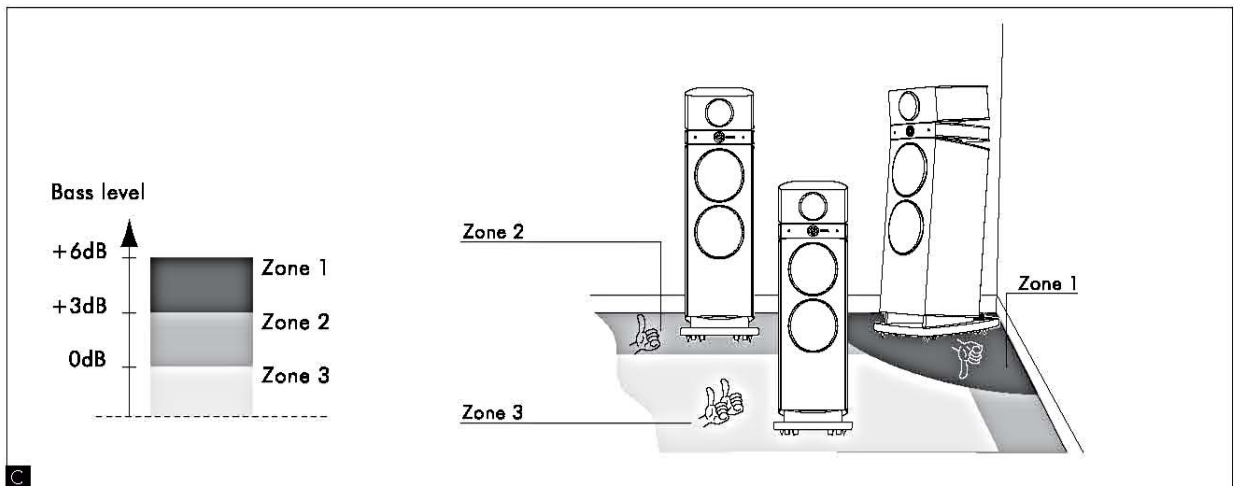
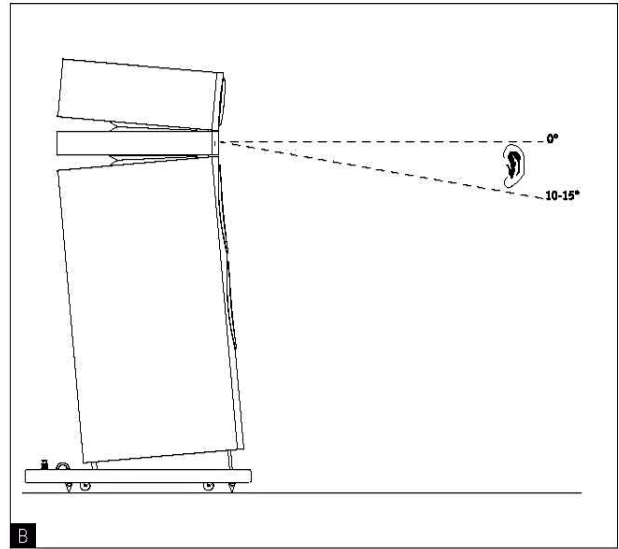
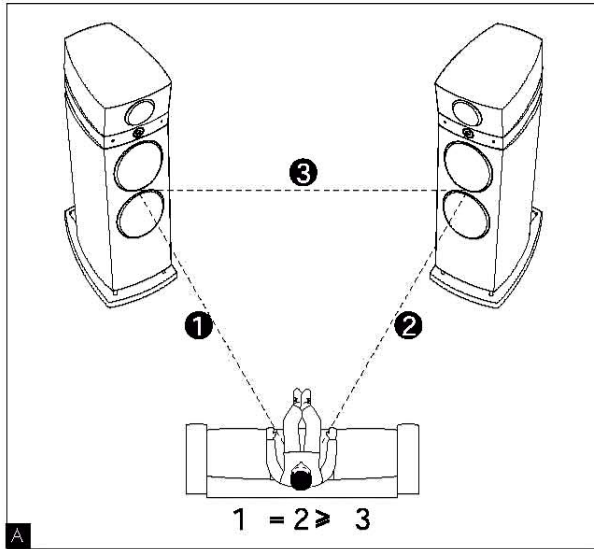
- **Exemple 1** :  
Le centre du woofer est à 60 cm du sol ( $B = 60$  cm) (mini enceinte sur pied) il est dégagé du mur arrière de 50 cm ( $A = 50$  cm), le mur latéral sera idéalement à 72 cm ( $C = B^2/A = 72$  cm).
- **Exemple 2** :  
Le centre du woofer est à 30 cm du sol (enceinte colonne) ( $A = 30$  cm), à 1 m du mur arrière ( $C = 1$  m), la distance aux murs latéraux sera  $B = \sqrt{AC} = 54,8$  cm.

## Branchements

Les connecteurs assurent des contacts fiables et polyvalents, pour câbles dénudés (jusqu'à 4 mm de diamètre) ou des fourches.

Il est impératif de respecter la polarité des enceintes. Le connecteur marqué "+" doit être connecté sur la sortie correspondante de l'amplificateur, le connecteur marqué "-" sur la borne négative. Si cette condition n'est pas respectée, l'image stéréo et la perception du grave se dégraderont considérablement.

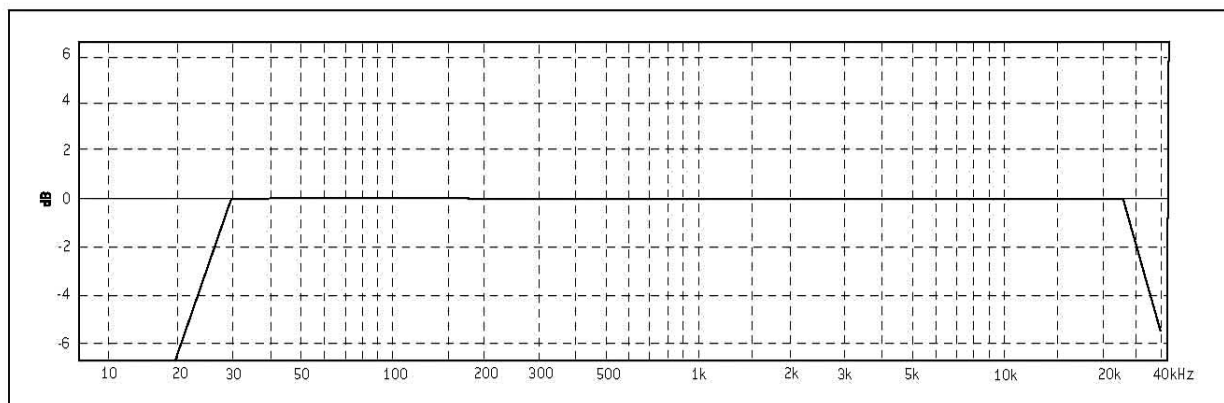
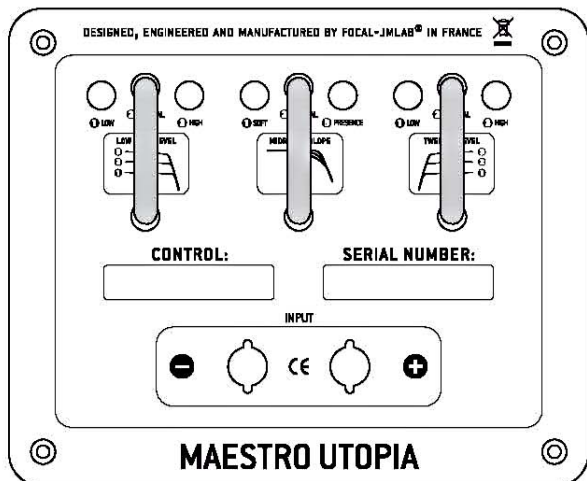
# INSTALLATION





# RÉGLAGES

Réglage nominal : conditions idéales



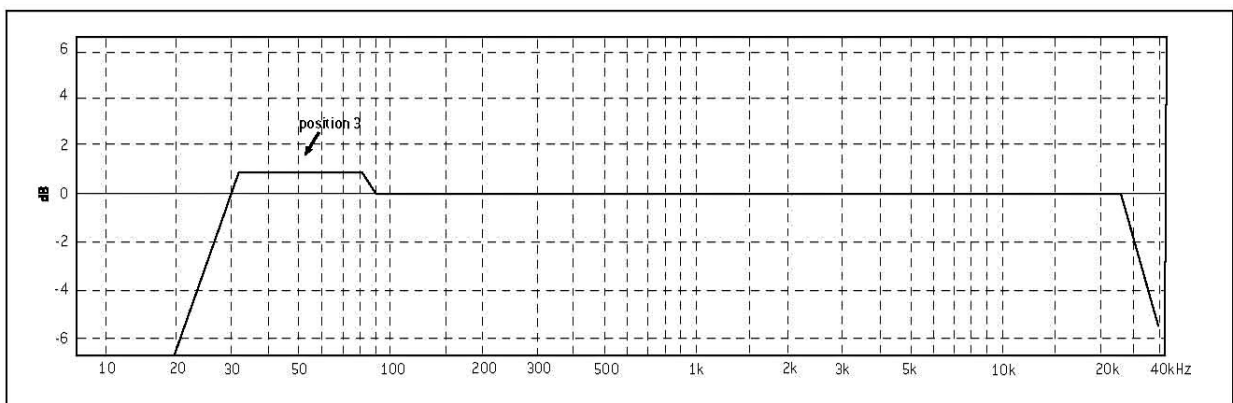
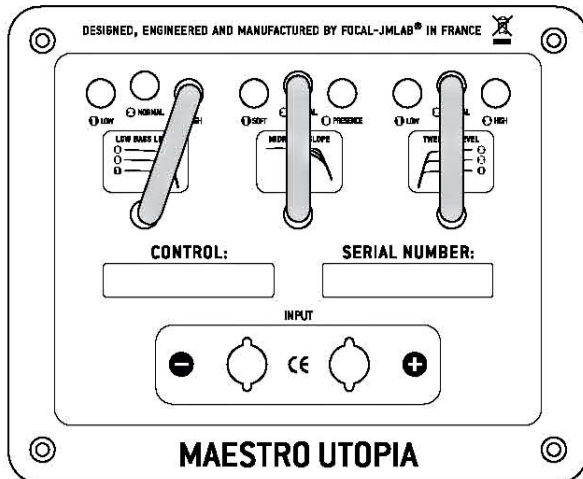
Réponse obtenue avec tous les cavaliers en position 2

Réglage idéal, dans des conditions idéales (courbe de réponse de l'enceinte linéaire (cf graphisme ci-dessus) :

- Pièce légèrement amortie avec des rideaux fins, peu de fenêtres, parquet bois avec un épais tapis entre les enceintes et l'auditeur, quelque plantes, canapé en tissu (eventl. cuir, sièges supplémentaires en tissu).
- Électronique neutre, ni trop claire ni trop feutrée.

# RÉGLAGES

Section grave : réglage du niveau



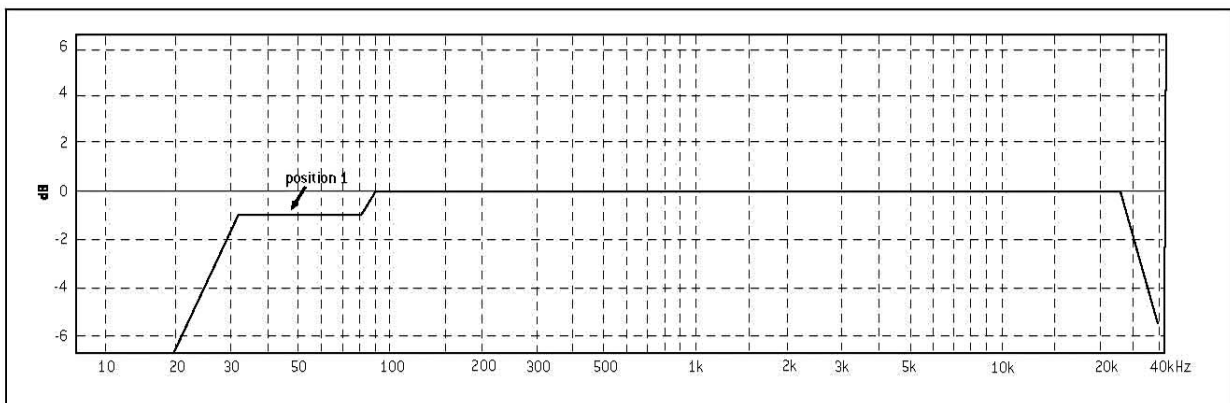
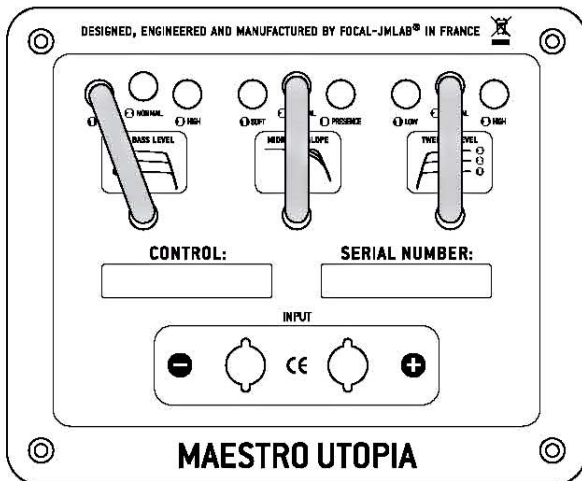
Réponse obtenue en position 3 : extrême grave accentué

Réglage pour :

- Pièce normale, l'extrême grave manquant à cause d'ondes stationnantes annulantes.
- Murs en plaques de plâtre, absorbant l'extrême grave.
- Electronique très tendue.

# RÉGLAGES

Section grave : réglage du niveau



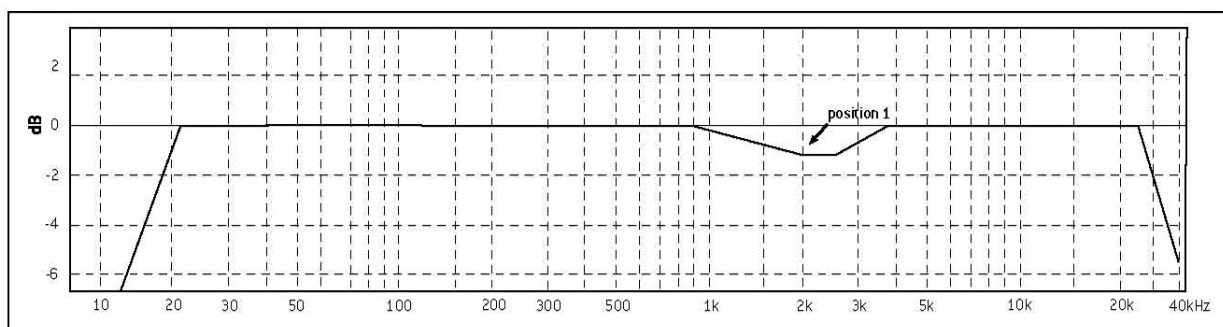
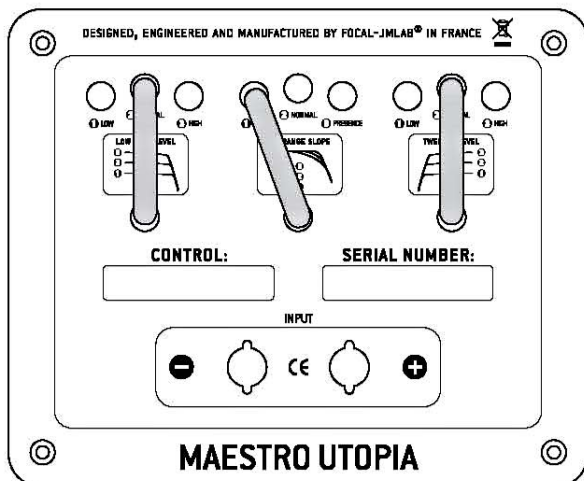
Réponse obtenue en position 1 : extrême grave atténué

Réglage pour :

- Pièce normale, murs durs.
- Electronique gonflant l'extrême grave.
- Câble rajoutant du grave.

# RÉGLAGES

Section médium : réglage pente



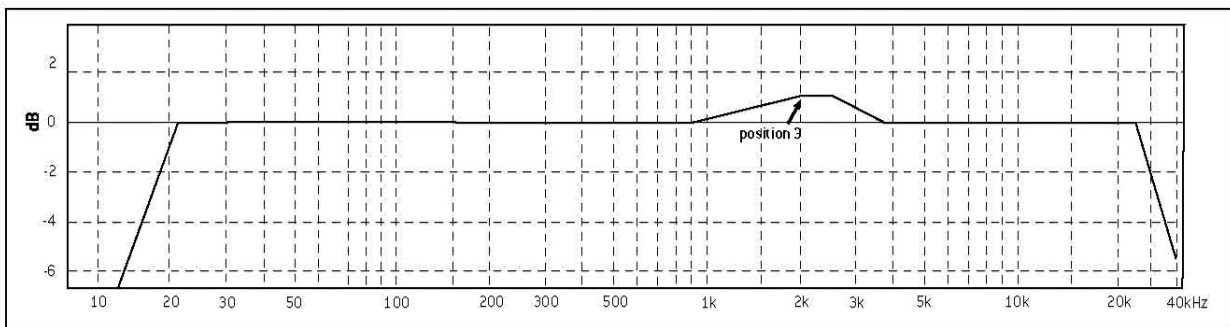
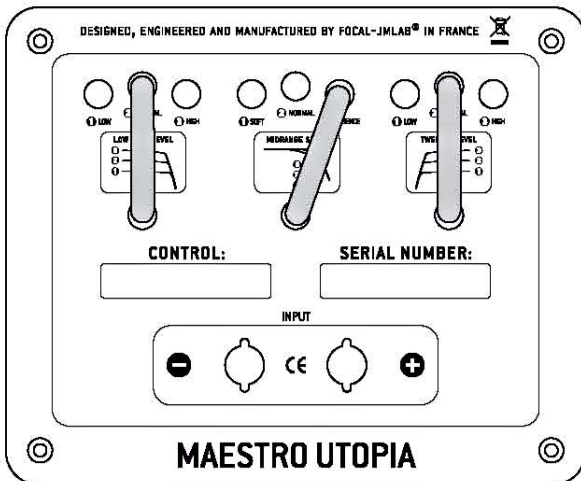
Réponse obtenue en position 1 : haut médium atténué

Réglage pour :

- Pièce normale, avec faible amortissement général : murs en briques, grandes surfaces vitrées, sol sans tapis.
- Electronique à tendance présente dans le médium.

# RÉGLAGES

Section médium : réglage pente



Réponse obtenue en position 3 : haut médium accentué

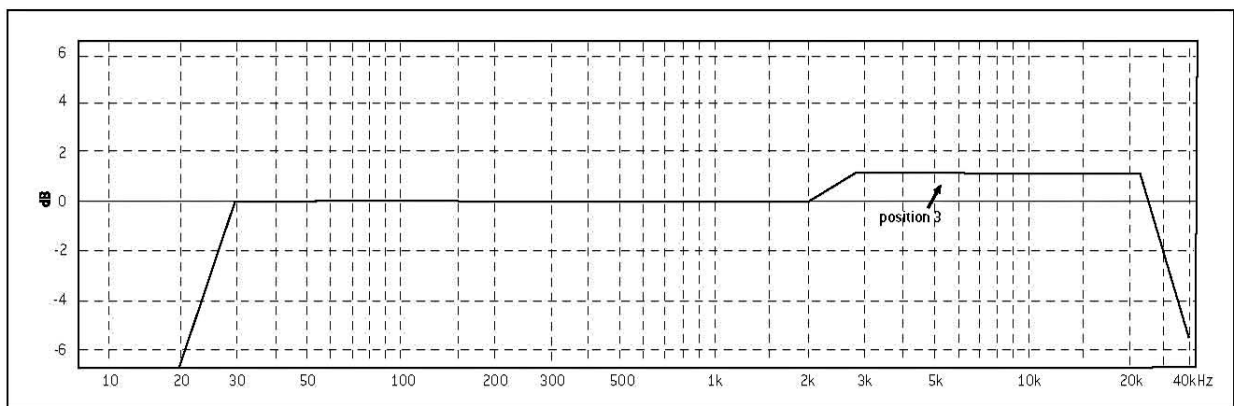
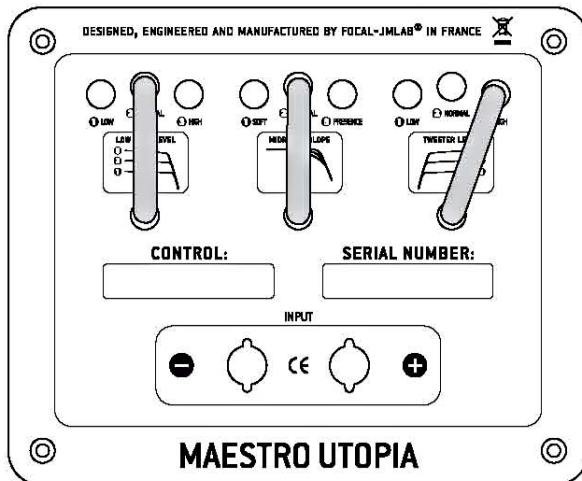
Réglage pour :

- Pièce normale, bien amortie : murs couverts de tapisserie épaisse, rideaux aux fenêtres, tapis au sol.
- Electronique à tendance retenue dans le haut médium.
- Câbles à la sonorité contenue.



# RÉGLAGES

Section aigüe : réglage du niveau



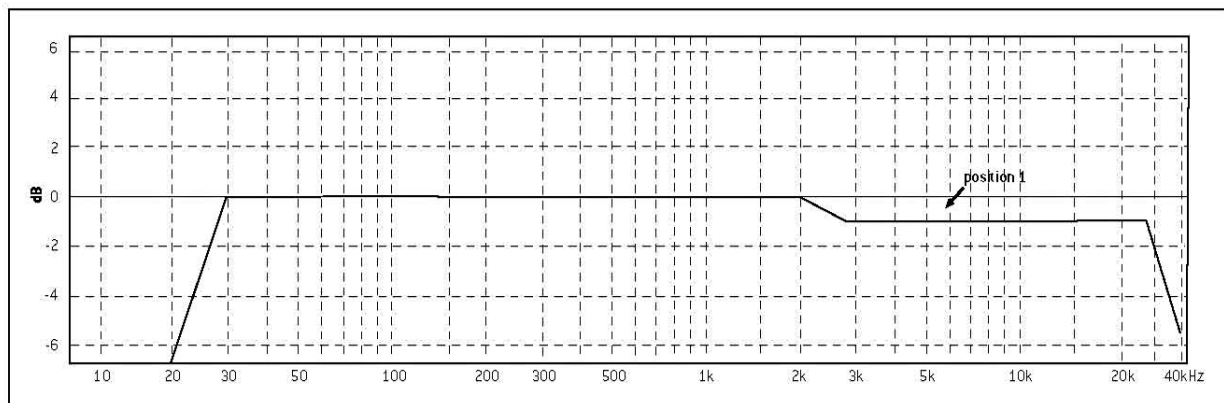
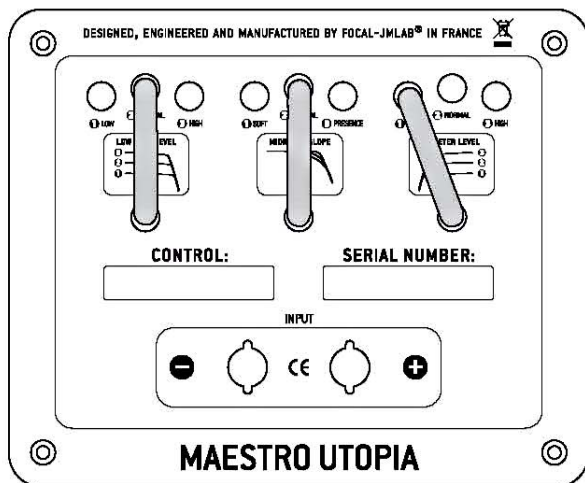
Réponse obtenue en position 3 : aigu accentué

Réglage pour :

- Pièce normale, rideaux épais, sièges en tissus.
- Electroniques douces (tubes...).
- Câbles à forte capacité électrique atténuant les aigus.

# RÉGLAGES

Section aigüe : réglage du niveau



Réponse obtenue en position 1 : aigu atténué

Réglage pour :

- Pièce peu amortie, surface vitrée et rideaux fins.
- Electroniques claires.
- Câbles clairs.

# CARACTÉRISTIQUES

<b>Maestro Utopia</b>	
Type	Colonne bass-reflex, 3 voies 1/2
Haut-parleurs	Sub grave 27 cm "W" à système de contrôle d'amortissement (DCS) Grave 27 cm "W" Médium 16,5 cm "W" Power Flower Tweeter IAL2 27 mm à dôme inversé en Béryllium pur
Réponse en fréquence ( $\pm 3$ dB)	35 Hz - 40 kHz
Réponse à (-6 dB)	28 Hz
Sensibilité (2.83 V/1 m)	93 dB
Impédance nominale	4 Ohms
Impédance minimale	3 Ohms
Fréquence de filtrages	90 Hz / 220 Hz / 2 200 Hz
Puissance ampli recommandée	80 - 600 W
Dimensions (H x L x P)	1470 x 770 x 455 mm
Poids (unité)	116 kg

## Conditions de garantie

En cas de problème, adressez-vous à votre revendeur Focal.

La garantie pour la France sur tout matériel Focal est de 10 ans non transmissible en cas de revente, à partir de la date d'achat. En cas de matériel défectueux, celui-ci doit être expédié à vos frais, dans son emballage d'origine auprès du revendeur, lequel analysera le matériel et déterminera la nature de la panne. Si celui-ci est sous garantie, le matériel vous sera rendu ou remplacé en "franco de port". Dans le cas contraire, un devis de réparation vous sera proposé.

La garantie ne couvre pas les dommages résultant d'une mauvaise utilisation ou d'un branchement incorrect (bobines mobiles brûlées par exemple...).

En dehors de la France, le matériel Focal est couvert par une garantie dont les conditions sont fixées localement par le distributeur officiel Focal de chaque pays, en accord avec les lois en vigueur sur le territoire concerné.



Votre produit Focal-JMLab a été conçu et fabriqué avec des matériaux et composants de haute qualité, susceptibles d'être recyclés et réutilisés. Ce symbole signifie que les appareils électriques et électroniques, lorsqu'ils sont arrivés en fin de vie, doivent être éliminés séparément des ordures ménagères. Veuillez rapporter cet appareil à la déchetterie communale ou à un centre de recyclage. Vous contribuez ainsi à la préservation de l'environnement.

# NOTES

A series of horizontal dotted lines for writing notes.





Focal-JMLab® - BP 374 - 108, rue de l'Avenir - 42353 La Talaudière cedex - France - [www.focal-fr.com](http://www.focal-fr.com)  
Tel. (+33) 04 77 43 57 00 - Fax (+33) 04 77 43 57 04

Printed on recycled paper by a French printing-house certified "Imprim'Vert".





# INTERNATIONAL GUARANTEE

The Focal guarantee only applies if this page is returned to us within 10 days of purchase, to the following address:

Focal-JMlab - BP 374 - 108, rue de l'Avenir - 42353 La Talaudière cedex - FRANCE

Model: \_\_\_\_\_ Serial number: \_\_\_\_\_

Name of dealer: \_\_\_\_\_ Town: \_\_\_\_\_

Date of purchase: \_\_\_\_\_ Purchase price: \_\_\_\_\_

Your name: \_\_\_\_\_ Age: \_\_\_\_\_ Occupation: \_\_\_\_\_

Your complete address: \_\_\_\_\_

Your email address: \_\_\_\_\_

## Details of your installation (brand, model):

■ CD / DVD recorder: \_\_\_\_\_ ■ CD: \_\_\_\_\_

■ Tuner: \_\_\_\_\_ ■ Satellite / cable: \_\_\_\_\_

■ DVD: \_\_\_\_\_ ■ Amp. Preamp. Receiver: \_\_\_\_\_

■ Other elements: \_\_\_\_\_

## Your decision for purchasing this Focal model was made according to:

Dealer's advice

Friend's advice

Visit to an exhibition, show

Press article

Listening in auditorium

Already own Focal products

Reliability / Quality

Documentation

Reputation

French produce

Guarantee

Quality / Price ratio

Design / Finishes

Other \_\_\_\_\_

Sound

In case of purchase of new equipment, what were your former speakers ? \_\_\_\_\_

Explain in a few words why you choose Focal... \_\_\_\_\_

Further comments: \_\_\_\_\_

The information given on this page will remain confidential.

# GARANTIE FRANCE

**Pour validation de la garantie Focal, merci de nous retourner cette page dans les 10 jours, à l'adresse suivante :**

**Focal-JMlab - BP 374 - 108, rue de l'Avenir - 42353 La Talaudière cedex - FRANCE**

Modèle : \_\_\_\_\_ N° de série : \_\_\_\_\_

Nom du revendeur : \_\_\_\_\_ Ville : \_\_\_\_\_

Date de l'achat : \_\_\_\_\_ Prix de l'achat : \_\_\_\_\_

Votre nom : \_\_\_\_\_ Âge : \_\_\_\_\_ Profession : \_\_\_\_\_

Votre adresse complète : \_\_\_\_\_

Votre adresse email : \_\_\_\_\_

## Composition de votre installation (marque, modèle) :

■ Graveur CD / DVD : \_\_\_\_\_ ■ CD : \_\_\_\_\_

■ Tuner : \_\_\_\_\_ ■ Satellite / câble : \_\_\_\_\_

■ DVD : \_\_\_\_\_ ■ Amplificateur : \_\_\_\_\_

■ Autres éléments : \_\_\_\_\_

## Votre choix pour l'achat de ce modèle Focal s'est fait en fonction de :

- |   |   |
|---|---|
| <input type="checkbox"/> Conseil du revendeur       | <input type="checkbox"/> Conseil d'amis, relation |
| <input type="checkbox"/> Visite d'exposition, salon | <input type="checkbox"/> Article de presse        |
| <input type="checkbox"/> Ecoute en auditorium       | <input type="checkbox"/> Possède déjà Focal       |
| <input type="checkbox"/> Fiabilité / Qualité        | <input type="checkbox"/> Catalogues               |
| <input type="checkbox"/> Réputation                 | <input type="checkbox"/> Matériel Français        |
| <input type="checkbox"/> Garantie                   | <input type="checkbox"/> Rapport qualité / prix   |
| <input type="checkbox"/> Esthétique / Finition      | <input type="checkbox"/> Autre _____              |
| <input type="checkbox"/> Son                        |   |

En cas de renouvellement, quelles étaient vos précédentes enceintes acoustiques ? \_\_\_\_\_

Dites en quelques mots pourquoi vous avez choisi Focal... \_\_\_\_\_

Vos annotations éventuelles : \_\_\_\_\_

\_\_\_\_\_